

# Fissaggi per carpenteria in legno

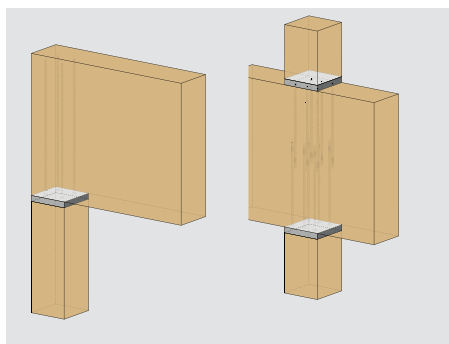


# Sistemi per giunzioni e rinforzi per costruzioni in legno

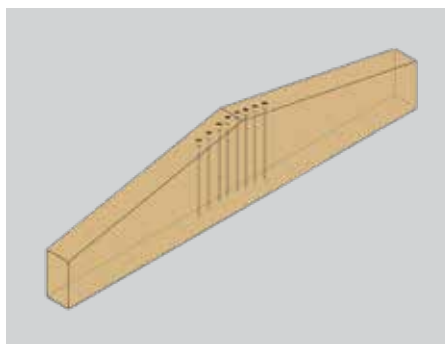
**Per la realizzazione di strutture in legno sempre più alte e dall'architettura sempre più estrema, lo studio e la progettazione dei sistemi di fissaggio e rinforzo è necessario e economicamente vantaggioso.**

Con i prodotti SFS e Heco Schrauben architetti, ingegneri e imprese di costruzioni hanno la possibilità di scegliere tra molteplici soluzioni senza dover scendere a compromessi in termini di sicurezza, resistenza ed estetica. L'intero processo di costruzione, dalla progettazione al montaggio, sono molto più semplici e veloci grazie ai nostri manuali, ai software gratuiti e alla consulenza tecnica garantita da Heco EFG.

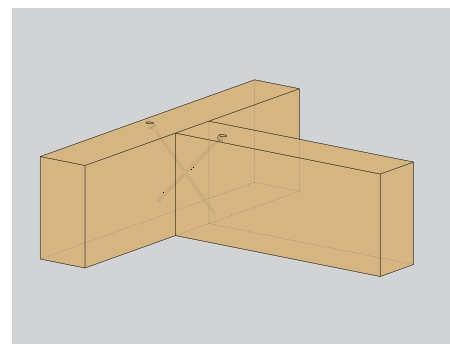
**Rinforzo agli appoggi**



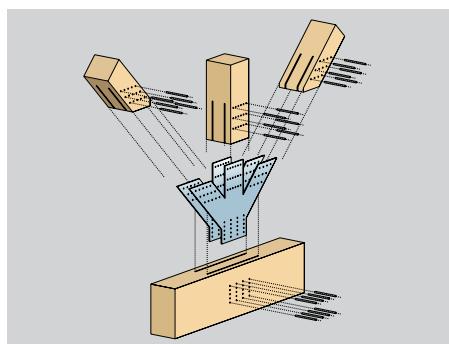
**Rinforzi per travi curve o con variazioni di sezione**



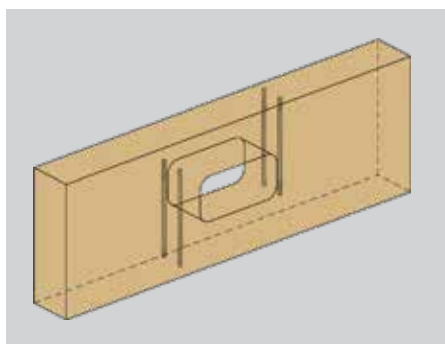
**Fissaggio trave principale - trave secondario**



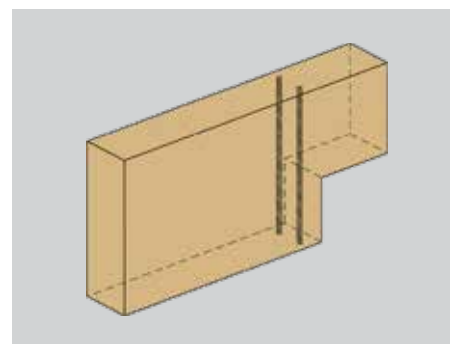
**Travi reticolari**



**Rinforzi in caso di fori o fessure**



**Rinforzi in caso di tagli o rastremazioni**







# Soluzioni per strutture in legno

## WT

### Viti a doppio filetto certificate per giunzioni e applicazioni strutturali legno - legno

Grazie alla rivoluzionaria punta SMARTBITE, il sistema WT è affidabile e veloce anche in condizioni di montaggio difficili. Rispetto ai sistemi tradizionali non solo è più facile e sicura la progettazione ma anche l'installazione è più rapida e precisa. La facilità di avvitamento combinata all'elevata resistenza creano una soluzione ottimale anche per le più innovative e particolari costruzioni in legno.

Lo strato di zincatura bianca ha uno spessore di 8µm, decisamente superiore ai requisiti minimi previsti dalla normativa (vedi EN14592). L'esclusiva geometria della filettatura garantisce l'accoppiamento dei componenti. Le distanze dal bordo e gli interassi molto ridotti permettono l'utilizzo su sezioni ridotte rispetto ai sistemi tradizionali.

### Vantaggi

- Resistenze molto elevate
- Inserimento facile e veloce
- Effetto accoppiamento
- Ridotte distanze dai bordi ed interassi

### Certificazioni



ETA-12/0063

#### Testa cilindrica ridotta

Perfetta per l'inserimento senza fessurazioni nel legno. E' anche meno visibile

#### Alta resistenza

Gli alti valori di resistenza certificati garantiscono un fissaggio sicuro e garantito nel tempo, oltre a un'installazione veloce e efficace

#### Innovativo doppio filetto

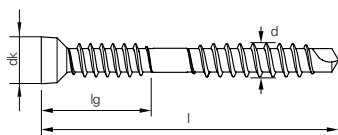
L'effetto accoppiamento garantito dal design delle due filettature permettono un fissaggio perfetto dei due componenti

#### Punta speciale autoforante

Per un perfetto mix tra capacità perforante senza rischio di crepe e velocità di innesto

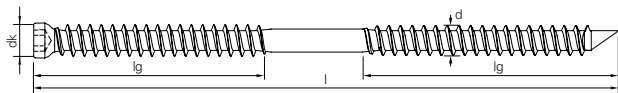
# WT-T

Testa cilindrica ridotta | T-drive | Doppio filetto | Durocoat®



Ø	Lung	Fil	L fil1	L fil2	Ins	Ø testa	Fin	Conf	Cod. EAN	Conf
4,5	40	D	15	15	T-20	7,0	DUR	A	S91951	200
4,5	60	D	17	17	T-20	7,0	DUR	A	S87590	200
4,5	70	D	25	25	T-20	7,0	DUR	A	S12506	200

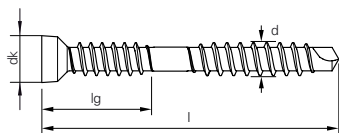
Testa cilindrica ridotta | T-drive | Doppio filetto | Zincata bianca ZBI 05 (A3K)



Ø	Lung	Fil	L fil1	L fil2	Ins	Ø testa	Fin	Conf	Cod. EAN	Conf
6,5	65	D	28	28	T-30	8,0	ZBI	A	S97775	100
6,5	90	D	40	40	T-30	8,0	ZBI	A	S97777	100
6,5	130	D	55	55	T-30	8,0	ZBI	A	S07545	100
6,5	160	D	65	65	T-30	8,0	ZBI	A	S97779	100
6,5	190	D	80	80	T-30	8,0	ZBI	A	S97781	100
6,5	220	D	95	95	T-30	8,0	ZBI	A	S97782	100
8,2	160	D	65	65	T-40	10,0	ZBI	A	S97783	100
8,2	190	D	80	80	T-40	10,0	ZBI	A	S97784	100
8,2	220	D	95	95	T-40	10,0	ZBI	A	S97785	50
8,2	245	D	107	107	T-40	10,0	ZBI	A	S97786	50
8,2	275	D	122	122	T-40	10,0	ZBI	A	S97787	50
8,2	300	D	135	135	T-40	10,0	ZBI	A	S97790	50
8,2	330	D	135	135	T-40	10,0	ZBI	A	S97791	50

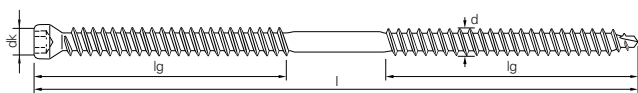
# WT-S

Testa cilindrica ridotta | T-drive | Doppio filetto | Acciaio Inox A2



Ø	Lung	Fil	L fil1	L fil2	Ins	Ø testa	Fin	Conf	Cod. EAN	Conf
5,0	45	D	17	17	T-20	7,0	INX	A	S00268	200
5,0	60	D	17	17	T-20	7,0	INX	A	S00180	200
5,0	70	D	17	17	T-20	7,0	INX	A	S12504	200

Testa cilindrica ridotta | T-drive | Doppio filetto | Acciaio Inox A2



Ø	Lung	Fil	L fil1	L fil2	Ins	Ø testa	Fin	Conf	Cod. EAN	Conf
6,5	65	D	28	28	T-20	8,0	INX	A	S86349	100
6,5	90	D	40	40	T-20	8,0	INX	A	S86350	100
6,5	130	D	55	55	T-20	8,0	INX	A	S86351	100

Raccomandiamo l'utilizzo dei nostri accessori per l'installazione:

Per giunzioni trave primario/secondario  
ZL-WT/MS

Per raddoppio di travi  
ZL-WT

Per raddoppio di travi  
ZL-WT/S

Dima universale  
ZL-WT-U











# Soluzioni per strutture in legno

## WR

### Vite a tutto filetto ad altissima resistenza per giunzioni e rinforzi

L'elevata efficienza del dispositivo di fissaggio WR abbinata a un'installazione rapida e affidabile consente di realizzare collegamenti e rinforzi efficienti e sicuri nelle costruzioni in legno.

L'installazione avviene in un'unica operazione, non è obbligatoria alcuna preforatura. È possibile realizzare una varietà di applicazioni complesse che in precedenza erano possibili solo con soluzioni molto costose e laboriose.

Il sistema WR consente di utilizzare un singolo elemento di fissaggio a vite (installato con un „semplice“ avvitatore), in applicazioni dove in precedenza erano necessarie più operazioni come per esempio lame interne fissate con spinotti. Questa semplificazione consente risparmi nella progettazione e nell'installazione.

### Vantaggi

- Lunghezza fino a 1.000mm
- Non è obbligatorio un preforo
- Alta resistenza alla corrosione
- Alta resistenza
- Basso rischio di fessurazione del legno e ridotti interassi e distanze dai bordi

### Certificazioni



ETA-12/0062

#### Testa svasata piana

Adatta sia per le giunzioni legno-legno che per acciaio-legno

#### Alta resistenza alla corrosione

Il trattamento di finitura superficiale Durocoat® offre un incremento significativo della resistenza alla corrosione, necessaria in varie applicazioni

#### Tutto filetto

Alta efficienza grazie alla velocità di installazione e alla disponibilità di lunghezze fino a 1.000mm

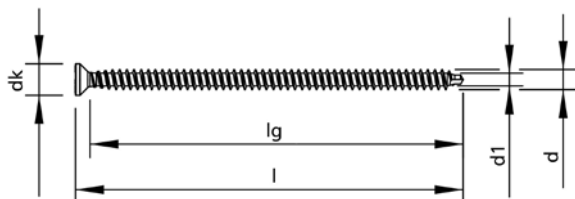
#### Punta speciale

Riduce il rischio di fessurazione del legno e anche con ridotti interassi e distanze dai bordi, permettendo quindi l'utilizzo di sezioni minori



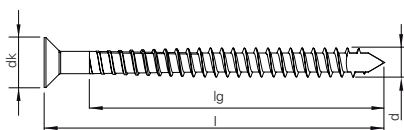
# WR-T

Testa svasata piana | T-Drive | Tutto filetto | Durocoat®



Ø	Lung	Fil	L fil1	L fil2	Ins	Ø testa	Fin	Conf	Cod. EAN	Conf
9,0	250	T	230	-	T-40	14,0	DUR	A	S87314	50
9,0	300	T	280	-	T-40	14,0	DUR	A	S87317	50
9,0	350	T	330	-	T-40	14,0	DUR	A	S87318	50
9,0	400	T	380	-	T-40	14,0	DUR	A	S84886	50
9,0	450	T	430	-	T-40	14,0	DUR	A	S84887	50
9,0	500	T	480	-	T-40	14,0	DUR	A	S84888	50

Testa svasata piana | T-Drive | Tutto filetto | Durocoat®



Ø	Lung	Fil	L fil1	L fil2	Ins	Ø testa	Fin	Conf	Cod. EAN	Conf
13,0	400	T	380	-	T-50	22,0	DUR	A	S84889	25
13,0	500	T	480	-	T-50	22,0	DUR	A	S84890	25
13,0	600	T	580	-	T-50	22,0	DUR	A	S84892	25
13,0	700	T	680	-	T-50	22,0	DUR	A	S84893	25
13,0	800	T	780	-	T-50	22,0	DUR	A	S84894	25
13,0	900	T	880	-	T-50	22,0	DUR	A	S84896	25
13,0	1000	T	980	-	T-50	22,0	DUR	A	S84897	25



# Soluzioni per strutture in legno

## WB

### La barra con filetto da legno per rinforzi per sollecitazioni ortogonali alle fibre

Con il sistema WB sono possibili diverse applicazioni. Ad esempio rinforzi in caso di fori o intagli, collegamenti, rinforzo di travi curve, travi a gomito o a ginocchio, rastremazioni o variazioni di altezza dei travi ecc.

Grazie all'altissima resistenza a trazione dell'acciaio utilizzato, sono necessari meno punti di rinforzo. La trasmissione del carico avviene esclusivamente tramite la particolare filettatura inserita nel legno, eliminando la dispendiosa e complessa lavorazione dell'incollaggio. Le barre sono invisibili dopo l'installazione così da non influire nell'estetica della struttura. La possibilità di tagliare la barra alla lunghezza desiderata e i vari accessori per l'installazione offrono la massima flessibilità e sicurezza di installazione possibile. Un grande vantaggio per il progettista e per il montatore.

### Vantaggi

- Barra senza testa
- Alto Momento di snervamento 800N/mm<sup>2</sup>
- Possibilità di taglio alla lunghezza necessaria
- Possibilità di taglio alla lunghezza necessaria
- Certificata e sottoposta a costanti controlli di produzione

### Certificazioni



ETA-19/0129

### Barra con filetto da legno senza testa

Permette il completo inserimento per evitare interferenze con altri componenti. E' possibile inserirla in profondità per aumentare la resistenza al fuoco

### Alta resistenza

Il particolare design del filetto (in acc. a DIN7998) unito alla qualità dell'acciaio da 800 N/mm<sup>2</sup> garantiscono elevati valori di resistenza



### Tagliabile a misura

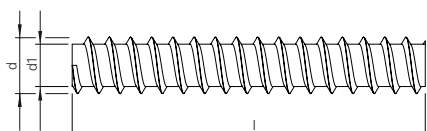
Per una maggiore flessibilità e ottimizzazione dei costi

### Vasta gamma di accessori

Per una maggiore efficienza e sicurezza di installazione sono disponibili macchinari per forare e speciali inserti per l'avvitamento

# WB-T

Senza testa | Tutto filetto | Zincata bianca ZBI 05 (A2K)



Tagliabile  
a misura

Ø	Lung	Fil	L fil1	L fil2	Ins	Ø testa	Fin	Conf	Cod. EAN	Conf
16,0	2200	T	2200	-	-	-	ZBI	A	S04189	5
16,0	3000	T	3000	-	-	-	ZBI	A	S04191	5
20,0	2200	T	2200	-	-	-	ZBI	A	S34439	5
20,0	3000	T	3000	-	-	-	ZBI	A	S35657	5

Raccomandiamo l'utilizzo dei nostri accessori per l'installazione:

Per WB-T-16  
DWA-12-ZA-SET



Per WB-T-20  
DWA-15-ZA-SET



Punta di ricambio per  
WB-T-16 DWA-12-M7



Punta di ricambio per  
WB-T-20 DWA-15-M9



ZE-16-WB



ZE-16-WB-piatto



ZE-20-WB







# Soluzioni per strutture in legno

## WS

### Spinotto auto perforante per connessioni legno-metallo-legno

Il sistema WS permette di realizzare collegamenti acciaio-legno di alta qualità e con enorme risparmio di tempo.

Gli spinotti auto perforanti si installano in un'unica operazione, risparmiando tempo. Infatti né li componenti in legno né la pastra metallica necessitano di preforatura. La capacità di foratura è fino di una singola lamiera di acciaio da 10 mm oppure di 3 lamiere separate di acciaio di spessore 5 mm (acciaio tipo: S235). Le lunghezze sono studiate in modo che una volta installato, lo spinotto non rovini il retro della connessione. Come per l'applicazione anche il dimensionamento è semplice e sicuro.

### Vantaggi

- Auto perforante grazie alla punta speciale
- Rimovibile
- Facilità di calcolo
- Alto momento flettente  $M_{y,k} = 31.93 \text{ Nm}$
- Elevata resistenza al fuoco

### Certificazioni



EN14592

#### Testa tronco-conica ridotta

Permette un perfetto inserimento nel legno, senza danni, per una superficie esteticamente perfetta

#### Dimensionamento semplice e veloce

La verifica è semplice e sicura sulla base della norma europea EN1995-1-1 (Eurocodice 5 o EC5)



#### Filetto sottotesta

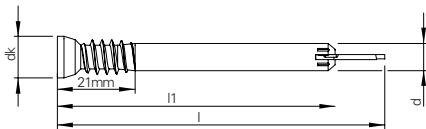
Assicura un fissaggio stabile e sicuro nel legno e permette di svitare lo spinotto

#### Punta auto perforante

Evitando la necessità dei prefori nel legno e nell'acciaio (fino a 3 lame di spessore 5mm) rende l'applicazione molto veloce e quindi molto economica

# WS-T

Testa tronco-conica ridotta | T-Drive | Filetto sottotesta | Zincata bianca ZBI 05 (A2K)



Ø	Lung	Fil	L fil1	L fil2	Ins	Ø testa	Fin	Conf	Cod. EAN	Conf
7,0	73	R	12	-	T-40	10,0	ZBI	A	S84900	100
7,0	93	R	12	-	T-40	10,0	ZBI	A	S84901	100
7,0	113	R	12	-	T-40	10,0	ZBI	A	S84902	100
7,0	133	R	12	-	T-40	10,0	ZBI	A	S84903	100
7,0	153	R	12	-	T-40	10,0	ZBI	A	S84904	50
7,0	173	R	12	-	T-40	10,0	ZBI	A	S84905	50
7,0	193	R	12	-	T-40	10,0	ZBI	A	S84906	50
7,0	213	R	12	-	T-40	10,0	ZBI	A	S84908	50
7,0	233	R	12	-	T-40	10,0	ZBI	A	S84909	50

Raccomandiamo l'utilizzo dei nostri accessori per l'installazione:

Sistema manuale  
CF-WS/M



Sistema pneumatico  
CF WS/P



Sistema manuale/orizzontale  
ZL-WS



Calcolo facile  
e sicuro in acc.  
a EN1995-1-1



# Soluzioni per strutture in legno

## VB

### L'originale e completo sistema a vite per solai collaboranti legno - calcestruzzo

Il connettore SFS VB si installa semplicemente avvitando le viti nel legno, garantendo prestazioni elevate, economicità e sicurezza.

Il design della vite è stato sviluppato appositamente per ottenere i massimi vantaggi per questa applicazione. La nuova certificazione europea ETA è diventata un requisito fondamentale per un processo di progettazione efficiente, sia in caso di ristrutturazione che di nuova costruzione. La soluzione SFS VB rappresenta un sistema affidabile e ampiamente collaudato in laboratorio e in decine di anni di applicazioni.

I requisiti di installazione sono garantiti grazie ad un programma di calcolo gratuito e incredibilmente completo e da accessori studiati per velocizzare e semplificare l'installazione.

### Vantaggi

- Alta resistenza
- Elevata sicurezza e affidabilità
- Programma di calcolo gratuito e completo
- Adatto per ristrutturazioni e per nuove costruzioni
- Certificazione europea ETA

### Certificazioni



ETA-13/0699

#### Testa con inserto Tdrive maschio

La testa con inserto TORX® maschio misura E8 garantisce un'elevata stabilità e un trasferimento di potenza ottimale che consente una lunga durata dell'utensile

#### Sistema sicuro e affidabile

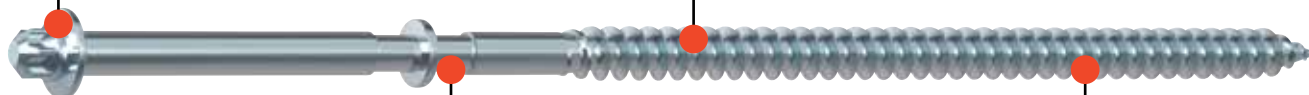
Il design, le resistenze, le certificazioni e il software di calcolo rendono la progettazione e l'installazione sicure e garantite

#### Rondella integrata

Assicura la corretta profondità di posa anche con avvitatori potenti o con prolunghe

#### Filetto

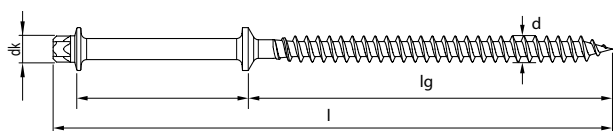
Lo sforzo di avvitamento è minimo anche senza preforo nel legno





# VB

Testa speciale | T-Drive esterno | Filetto ridotto | Zincata bianca ZBI 05 (A2K)



Ø	Lung	Fil	L fil1	L fil2	Ins	Ø testa	Fin	Conf	Cod. EAN	Conf
7,5	155	R	100	-	E8	12,0	ZBI	A	S91550	100
7,5	220	R	165	-	E8	12,0	ZBI	A	S91548	100

Raccomandiamo l'utilizzo dei nostri accessori per l'installazione:

Prolunga  
CF-VB/L



Inserto  
V40-15VB



Portainseri magnetico  
ZA1/4"-CF-WS/M



Software  
di calcolo  
gratuito



# Soluzioni per strutture in legno

## Twin-UD

### Un sistema a doppio filetto semplice e sicuro per il fissaggio della ventilazione sul tetto e in facciata

La progettazione degli elementi di ventilazione del tetto è sempre stata poco considerata a livello strutturale. Ma con l'aumentare degli spessori e delle tipologie di isolanti e con l'incremento della presenza di pannelli solari, una corretta progettazione di resistenza e di montaggio di questi elementi diventa fondamentale. La vite a doppio filetto SFS TWIN UD garantisce una semplificazione dei calcoli statici e una facilità e velocità di installazione assolutamente elevate.

La doppia filettatura collega permanentemente e in modo sicuro i controlistelli alla struttura portante e previene così danni all'isolamento. La speciale geometria garantisce un'installazione comoda e senza crepe. Lo speciale rivestimento offre un'elevata protezione dalla corrosione, anche in ambienti o con materiali speciali.

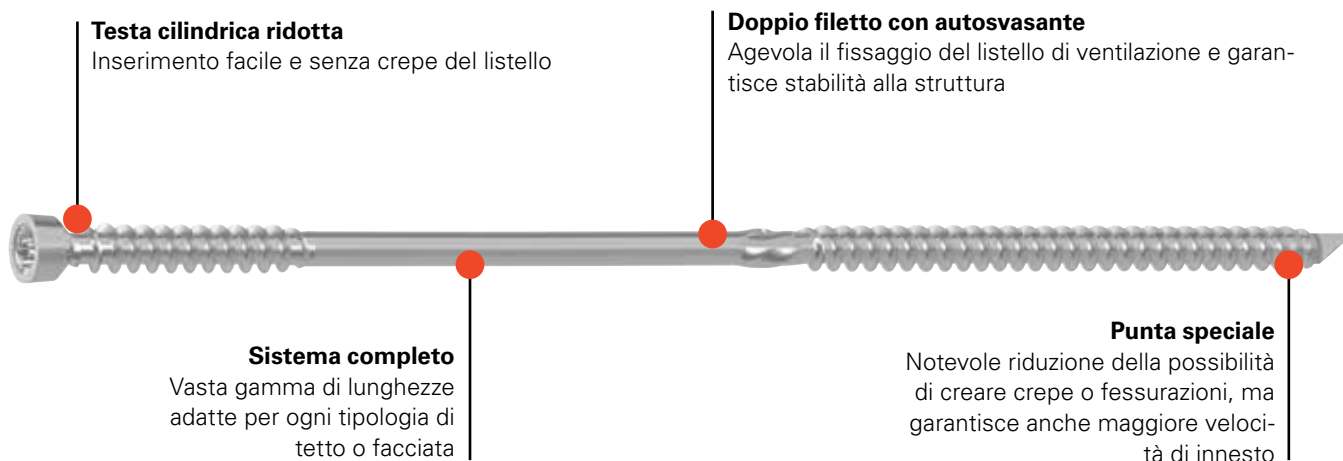
### Vantaggi

- Non è necessario un trave rompitratta
- Sistema completo per tetto o facciata
- Facilità di dimensionamento
- Elevata resistenza a schiacciamento
- Trattamento ad alta resistenza alla corrosione

### Certificazioni



ETA-12/0038



#### Testa cilindrica ridotta

Inserimento facile e senza crepe del listello

#### Doppio filetto con autosvasante

Agevola il fissaggio del listello di ventilazione e garantisce stabilità alla struttura

#### Sistema completo

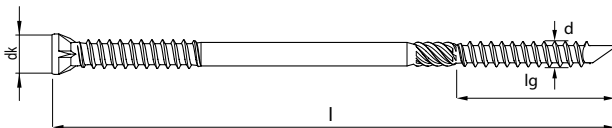
Vasta gamma di lunghezze adatte per ogni tipologia di tetto o facciata

#### Punta speciale

Notevole riduzione della possibilità di creare crepe o fessurazioni, ma garantisce anche maggiore velocità di innesto

# TWIN-UD

Testa cilindrica ridotta autosvasante | T-Drive | Doppio filetto | Trattamento HP



Ø	Lung	Fil	L fil1	L fil2	Ins	Ø testa	Fin	Conf	Cod. EAN	Conf
7,5	170	D	48	37	T-40	12,0	HP	A	S97792	50
7,5	190	D	73	37	T-40	12,0	HP	A	S97793	50
7,5	210	D	95	37	T-40	12,0	HP	A	S97794	50
7,5	230	D	95	37	T-40	12,0	HP	A	S97795	50
7,5	250	D	95	37	T-40	12,0	HP	A	S97796	50
7,5	270	D	95	37	T-40	12,0	HP	A	S97798	50
7,5	300	D	95	37	T-40	12,0	HP	A	S97799	50
7,5	330	D	95	37	T-40	12,0	HP	A	S97800	25
7,5	360	D	95	37	T-40	12,0	HP	A	S97801	25
7,5	400	D	95	37	T-40	12,0	HP	A	S97802	25
7,5	440	D	95	37	T-40	12,0	HP	A	S97803	25
7,5	480	D	95	37	T-40	12,0	HP	A	S97804	25
7,5	520	D	95	37	T-40	12,0	HP	A	S97805	25

Software  
di calcolo  
gratuito



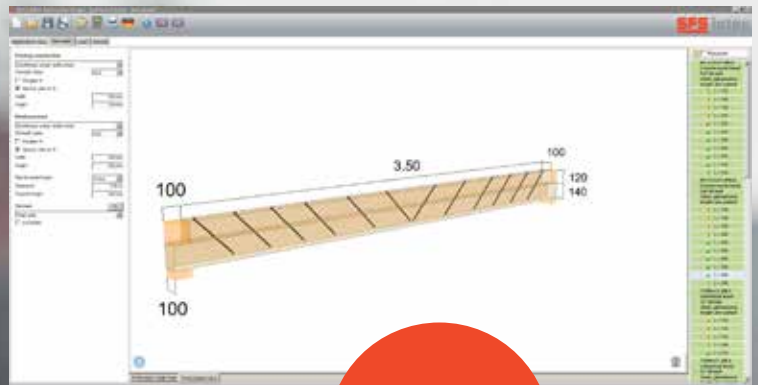
## SFS Designer

SFS ha un software di calcolo gratuito per aiutare i progettisti nella scelta del sistema più idoneo alle loro necessità.

SFS Designer permette di scegliere sia il materiale di base dell'applicazione che il prodotto da utilizzare e anche i carichi agenti. Selezionando il modello di prodotto idoneo, il programma indicherà in automatico il miglior articolo di quella gamma; tra i rimanenti verranno comunque indicati quali potrebbero essere utilizzati in alternativa e quali assolutamente non idonei.

Nell'anteprima dei risultati è possibile visualizzare tutti i prodotti, anche quelli non idonei. Per tutti è inoltre possibile visualizzare, salvare in pdf o inviare direttamente il Report completo.

Il programma è basato sulle certificazioni ETA in vigore e sulla normativa europea. E' raccomandato il mantenimento dell'update automatico o di verificare la versione prima di ogni utilizzo.







Distributore esclusivo per Italia:

**Heco EFG srl**

Sede legale:

36061 Bassano del Grappa (VI) - Largo Parolini, 117

Sede Amm.va - Magazzini:

36060 Romano d'Ezzelino (VI) - Via Marze, 30C

Tel.: +39 0424 512111 - Fax: +39 0424 512115

e-mail: [info@heco.it](mailto:info@heco.it) - web: [www.heco.it](http://www.heco.it)